

NDJ-1 型
旋转式粘度计



使用说明书

上海恒平科学仪器有限公司



感谢您选购使用上海恒平科学仪器有限公司生产的NDJ-1型旋转式粘度计。NDJ-1型旋转式粘度计的使用和操作非常方便。但为了安全准确地安装和操作，并充分使用该产品具备的各项功能，建议您在使用之前认真阅读本使用说明书。

本公司拥有对本使用说明书的最终解释权。
本公司保留修改技术规则而不事先通知的权利。
本公司保留修改本使用说明书的权利，恕不另行通知。
未经本企业的事先书面许可，此说明书之部分或全部均不准复印、翻印或译成它种语言。



HENGPING™



恒平™ 为本公司的专有商标

制造计量器具许可证编号： 沪制0000046号



目 录

外形示意图.....	1
用 途.....	2
主要技术规格.....	3
结 构 原 理.....	4
安 装.....	6
操 作 使 用.....	7
注 意 事 项.....	11
附件备件清单.....	13

外形示意图

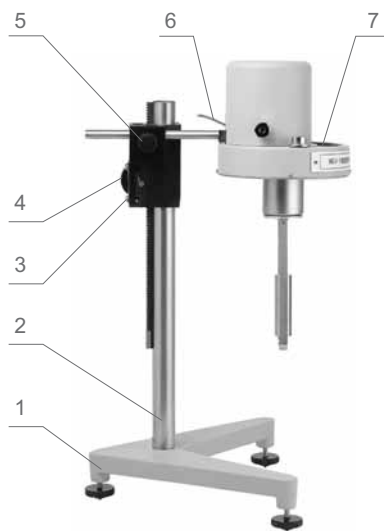


图 侧视图

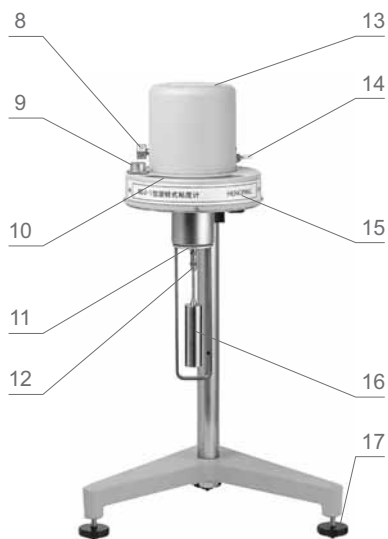


图 正视图

1 支座

2 升降支架

3 夹头紧松螺钉

4 升降旋钮

5 手柄固定螺钉

6 指针控制杆(橡皮筋)

7 指针

8 变速旋钮

9 水平泡

10 刻度盘

11 保护架或包装保护圈(黄色)

12 轴连接杆

13 系数表

14 电源开关

15 面板

16 转子

17 调节螺钉

NDJ-1型旋转式粘度计是用于测量液体的粘性阻力与液体的绝对粘度的新型仪器。广泛适用于测定油脂、油漆、食品、药物、胶粘剂等各种流体的粘度。

主要技术规格

型 号	NDJ-1
测量范围	中粘度 $10-10^6\text{mPa}\cdot\text{s}$
	中粘度 1-4号转子
	低粘度 $0.1-100\text{mPas}$
	低粘度 0号转子
转子转速	6/12/30/60 (r/min)
测量误差	$\pm 5\%$ 牛顿液体
电 源	220V $\pm 10\text{V}$ 50Hz
外形尺寸	300 \times 300 \times 450(mm)
净 重	1.5kg(不包括支架)

1. 如图(3)所示, 同步电机以稳定的速度旋转, 连接刻度圆盘, 再通过游丝和转轴带动转子旋转。如果转子未受到液体的阻力, 则游丝、指针与刻度圆盘同速旋转, 指针在刻度盘上指出的读数为“0”。反之, 如果转子受到液体的粘滞阻力, 则游丝产生扭矩, 与粘滞阻力抗衡, 最后达到平衡, 这时与游丝连接的指针在刻度圆盘上指示一定的读数(即游丝的扭转角)。

将读数乘上特定的系数即得到液体的粘度 ($\text{mpa} \cdot \text{s}$)。

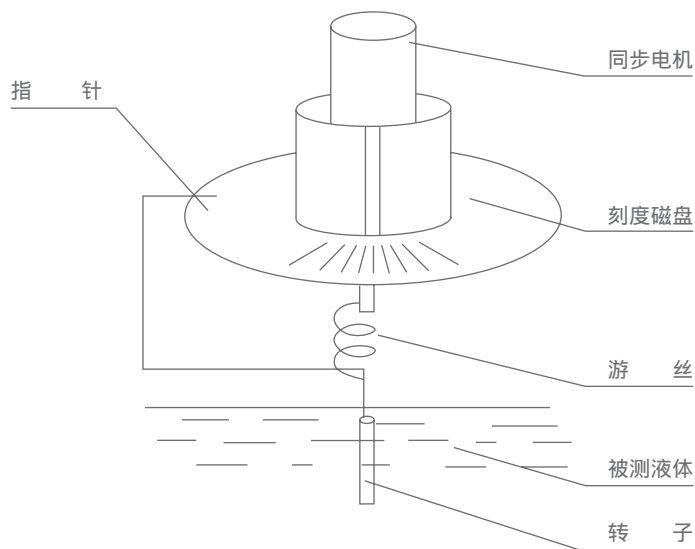


图 (3)

结构原理

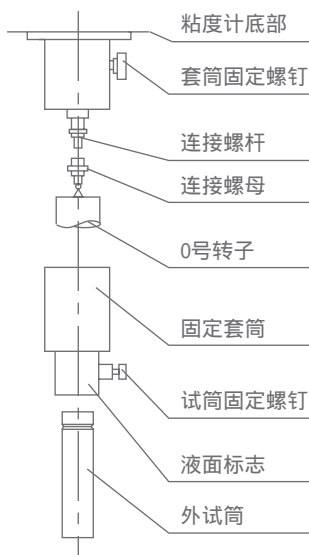
2. 利用齿轮系统及离合器进行变速，由专用旋转旋钮操作，分四档转速，根据测定需要选择。
3. 按仪器不同规格附有0至4号五种转子，可根据被测液体粘度的高低随同转速配合选用。
4. 仪器装用指针固定控制机构，为精确读数用。当转速较快时（30转/分，60转/分）无法在旋转时进行读数，这时可按下指针控制杆，使指针固定下来，便于读数。
5. 保护架是为了稳定测量和保护转子。使用保护架进行测定能取得较稳定的测量结果。黄色保护圈是为了保护仪器轴连接杆不受外力侵袭而影响仪器精度稳定。
6. 仪器可手提使用，配有固定支架及升降机构，一般在实验室中进行小量和定温测定时应固定使用。

1. 从包装箱中取出存放箱、支架和调节螺钉三只。
2. 将三只调节螺钉旋入支座的底脚（如外形示意图所示）。
3. 检查升降夹头的灵活性和自锁性，发现过松或过紧现象可用十字螺丝刀调整夹头紧松螺钉，使其能上下升降，一般略偏紧为宜，以防装上粘度计后产生自动坠落。
4. 打开存放箱，取出粘度计，将粘度计装入升降夹头上，用手柄固定螺钉拧紧（应尽可能水平），拿下指针控制杆上的橡皮筋，取下粘度计下端的黄色保护圈，然后取出存放箱中的保护架旋在粘度计上（如外形示意图所示）。
5. 用调节螺钉调节水平泡，保持粘度计水平。

操作使用

1. 准备被测液体，置于直径不小于70mm 高度不小于130mm 的烧杯或直筒形容器中，准确地控制被测液体温度。
2. 将保护架装在仪器上（向右旋入装上，向左旋出卸下）。
3. 将选配好的转子旋入轴连接杆（向左旋入装上，向右旋出卸下）。旋转升降旋钮，使仪器缓慢地下降，转子逐渐浸入被测液体中，直至转子液面标志和液面平为止，再精调水平。接通电源，按下指针控制杆，开启电机，转动变速旋钮，使其在选配好的转速档上，放松指针控制杆，待指针稳定时可读数，一般需要约30秒钟。当转速在“6”或“12”档运转时，指针稳定后可直接读数；当转速在“30”或“60”档时，待指针稳定后按下指针控制杆，指针转至显示窗内，关闭电源进行读数。注意：按指针控制杆时，不能用力过猛。可在空转时练习掌握。
4. 当指针所指的数值过高或过低时，可变换转子和转速，务使读数约在30~90格之间为佳。

5. 使用0号转子和低粘度液测试附件可按下列步骤操作。(见图4)
- 5.1将0号转子装在连接螺杆上(向左旋转装上)。
 - 5.2将固定套筒套入仪器底部圆筒上,并用套筒固定螺钉拧紧。
 - 5.3 配有有底外试筒时,应在外试筒内注入20~25m 的被测液体后再按下列步骤操作。配用无底外试筒时,可直接按下列步骤操作。
 - 5.4 将外试筒套入固定套筒并用试筒固定螺钉予以拧紧,旋紧时必须注意试筒固定螺钉之锥端旋入外试筒上端之三角形槽内(可在侧面的圆孔中观察试筒三角槽是否位于圆孔中心)。控制好被测液体温度后即可进行测试。
 - 5.5当外试筒和转子浸入液体时,以固定套筒上的红点作为液面线。



图(4)

操作使用

6. 量程、系数、转子及转速的选择：

6.1 先大约估计被测液体的粘度范围，然后根据量程表选择适当的转子和转速。

如：测定约3000mpa · s左右的液体时可选用下列配合：

2号转子.....6转/分

或3号转子.....30转/分

6.2 当估计不出被测液体的大致粘度时，应假定为较高的粘度，试用由小到大的转子（大小指外形，以下如同）和由慢到快的转速。原则是高粘度的液体选用小的转子和慢的转速；低粘度的液体选用大的转子和快的转速。

6.3 系数：测定时，指针在刻度盘上指示的读数必须乘上系数表上的特定系数才为测得的绝对粘度（mpa · s）。

即 $\eta = k \cdot \theta$

式中： η = 绝对粘度

k = 系数

θ = 指针所指示读数（偏转角度）

6.4 频率误差的修正：当使用电源频率不准时，可按下面公式修正。

$$\text{实际粘度} = \text{指示粘度} \cdot \frac{\text{名义频率}}{\text{实际频率}}$$

6.5 量程表

量程 $\text{rpm} \cdot \text{s}$ / 转/分 转子	60	30	12	6
0	10	20	50	100
1	100	200	500	1000
2	500	1000	2500	5000
3	2000	4000	10000	20000
4	10000	20000	50000	100000

6.6 系数表

转/分 转子	60	30	12	6
0	0.1	0.2	0.5	1
1	1	2	5	10
2	5	10	25	50
3	20	40	100	200
4	100	200	500	1000

注 意 事 项

1. 本仪器适于常温环境下使用。
2. 仪器必须在指定频率和电压允差范围内测定，否则会影响测量精度。
3. 尽可能利用支架固定仪器测定。若手持操作应保持仪器稳定和水平。
4. 装卸转子时应小心操作，装拆时应将连接螺杆微微抬起进行操作，不要用力过大，不要使转子横向受力，以免影响仪器精度。
5. 装上转子后不得将仪器侧放或倒放。
6. 不得在未按下指针控制杆时开动电机。一定要在电机运转时变换转速。
7. 连接螺杆和转子的连接端面及螺纹处应保持清洁，否则将影响转子的正确连接及转动时的稳定性。
8. 仪器升降时应用手托住仪器，防止仪器自重坠落。
9. 每次使用完毕，应及时清洗转子（不得在仪器上进行转子清洗），清洁后要妥善安放于转子架中。
10. 装上0号转子后，不得在无液体的情况下“旋转”，以免损坏轴尖。
11. 使用0号转子时不用保护架。
12. 不得随意拆动调整、仪器零件，不要自行加注润滑油。

13. 仪器搬动和运输时应用橡皮筋将指针控制杆圈住，并套入黄色包装套圈托起连接螺杆，然后用螺钉拧紧。
14. 悬浊液、乳浊液、高聚物及其它高粘度液体中，很多都是“非牛顿液体”，其表观粘度随切变速度和时间变化而变化，故在不同的转子、转速和时间下测定，其结果不一致属正常情况，并非仪器不准（一般非牛顿液体的测定应规定转子、转速和时间）。
15. 做到下列各点能测得较精确的数值：
 - 精确地控制被测液体的温度。
 - 转子和保护架与被测液体温度一致。
 - 保持被测液体的均匀性且无气泡。
 - 测定时尽可能将转子置于容器中心和液面标志线。
 - 防止转子浸入液体时有气泡附粘于转子下面或表面。
 - 变换转子或转速时，要使刻度盘上的读数偏高些， 应尽可能在30~90格之间。
 - 使用保护架进行测定。
 - 保证转子和连接螺钉的清洁。
 - 低于15mpa·s的液体选用0号转子。
 - 电源频率不准时，按修正公式修正。
 - 水平泡调整正确，仪器上下升降时要缓慢进行，仪器保持平稳。
 - 指针在刻度盘上稳定后，用同一视角读数。
 - 严格按照使用操作规程进行操作。

附件备件清单

主 机	1 台
1、2、3、4号转子	各 1 根
保护架	1 只
支 架	1 只
调节螺钉	3 只
使用说明书	1 份
保修卡	1 份
合格证	1 份